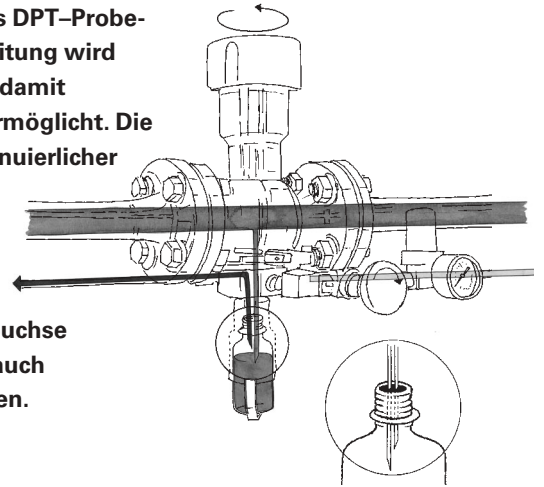


DOPAK® Probenehmer Typ DPT

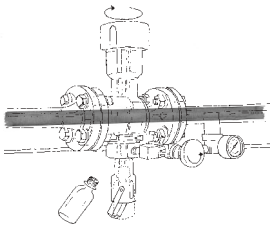
Variante kontinuierliche Nadelspülung



Durch die direkte Montage des DPT-Probenehmers in die Probenahmeleitung wird eine kontaminationsfreie und damit repräsentative Probenahme ermöglicht. Die Variante DPT In-Line mit kontinuierlicher Nadelspülung ermöglicht die Probenflüssigkeit direkt in eine Probenflasche abzufüllen unter Verwendung eines In-Line-Ventils und die Nadelbuchse kontinuierlich sowohl vor als auch nach der Probenahme zu spülen.

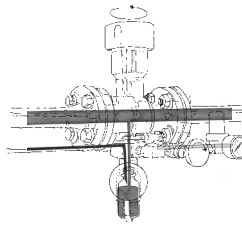


1 OPERATION/FUNCTION



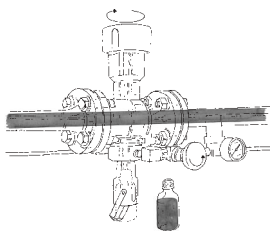
0 - geschlossen

Legen Sie ein neues Septum in die Kappe ein und verschließen Sie Ihre Probenflasche. Führen Sie jetzt Ihre Probenflasche in die Schutzkappe des Probenehmers ein. Die Nadeln der Nadelbuchse durchstoßen hierbei das Septum. Danach wird der Flaschenhaltebügel umgelegt und festgestellt. Die Nadelbuchse und die Probenflasche werden durch einen kontinuierlichen Strom an Inertgas gespült.



1 - Probenahme

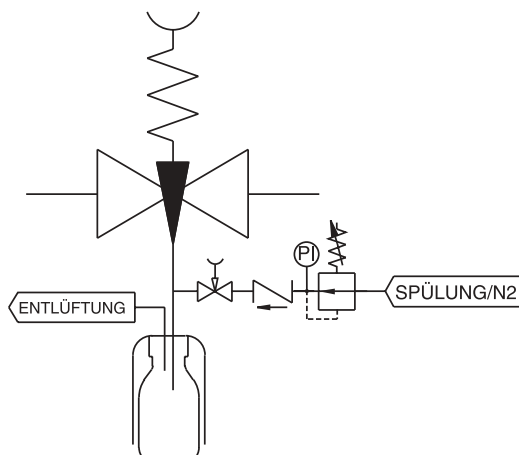
Drehen Sie den Bedienungshebel in Position „Probe“ und füllen Sie Ihre Flasche. Wenn Sie die gewünschte Menge Probenflüssigkeit gewonnen haben, drehen Sie den Bedienungshebel wieder in seine Ausgangsposition „zu“.



2 - geschlossen

Die Nadelbuchse und die Probenflasche werden durch einen kontinuierlichen Strom an Inertgas gespült. Legen Sie den Flaschenhaltebügel um und ziehen Sie die Flasche aus der Schutzkappe. Das Septum verschliesst sich automatisch.

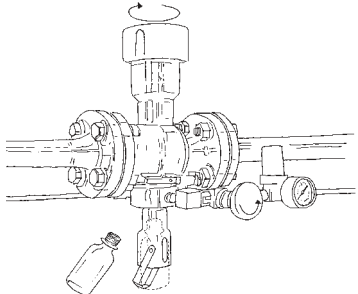
2 P & ID



3 MERKMALE/VORTEILE/EIGENSCHAFTEN

- | | | | |
|--------------------------|--|--------------------------|---|
| <input type="checkbox"/> | Probenahme erfolgt unter Prozessbedingungen | <input type="checkbox"/> | Kein Totraumvolumen |
| <input type="checkbox"/> | Im Anwendungsbereich geringerer Prozeßdrücke | <input type="checkbox"/> | Geschlossene Probenahme |
| <input type="checkbox"/> | Repräsentative Probenahme | <input type="checkbox"/> | Kontinuierliche Spülung der Nadelbuchse und der Probenflasche |

4 BASISAUSFÜHRUNG

Werkstoff	SS316, SS316L.	
Schutzkappe	Für 60ccm Probenflasche mit Flaschenhaltebügel.	
Nadelbuchse	Einstück VTO-Ausführung mit 1/4" FNPT Anschluss zur Entlüftungsleitung. Innen-ø der Prozess-/Entlüftungsnadel ID:1.35 mm.	
Ventil	In line ventil. Dichtungen: PTFE/O-Ringe: Viton A. Druckbereich: ANSI B16.34. Temperaturbereich: -40/+200°C (-40/+392°F).	
Bedienung	Manuell.	
Anschlüsse	Prozess: 1-150 lbs. RF ANSI B16.5 flanges. Entlüftung: 1/4" FNPT.	

Bemerkung: Bitte beachten Sie, dass die obige Tabelle nur die Basisausführung wiedergibt. Ihr DOPAK®-Probenehmer kann wie folgt durch eine grosse Anzahl mögliche Optionen modifiziert werden.

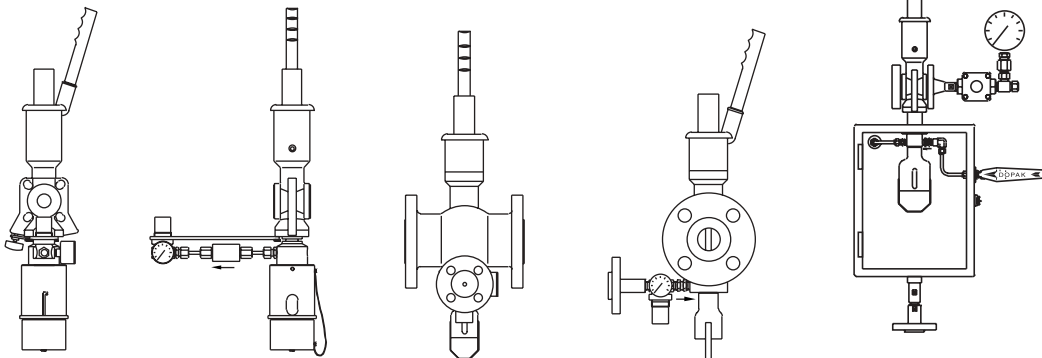
5 OPTIONEN

- | | | | |
|--------------------------|------------------------------------|--------------------------|------------------------------|
| <input type="checkbox"/> | Starkfederhahn | <input type="checkbox"/> | Dampfsterilisationskappe |
| <input type="checkbox"/> | Exotische Materialien | <input type="checkbox"/> | Faltenbalgdichtungen |
| <input type="checkbox"/> | Abschließbarer Ventilhahn | <input type="checkbox"/> | Geschweißte Anschlüsse |
| <input type="checkbox"/> | Größeres / kleineres Probenvolumen | <input type="checkbox"/> | PFA Auskleidung |
| <input type="checkbox"/> | Schutzschrank | <input type="checkbox"/> | Ventil in Wafer Style Bauart |
| <input type="checkbox"/> | Bedienungshebelverlängerung | <input type="checkbox"/> | Dampfmantel |

Weitere Informationen erhalten Sie über unsere Datenblätter:

Optionen für DOPAK®-Probenehmer Typ S32-DPT.

Komponenten für DOPAK®-Probenehmer.



Dopak Inc.

Houston, Texas 77080, USA
 Telefon 713-460-8311
 Telefax 713-460-8578
 E-mail info@dopak.com

Dovianus BV

Bergschenhoek, Niederlande
 Telefon +31 10 420 60 11
 Telefax +31 10 456 67 74
 E-mail info@dopak.nl

Ihr lokaler Ansprechpartner: